

Moduły LED zasilane są stałym napięciem wynoszącym 5VDC, 12VDC, 24VDC lub 48VDC.

## Instalacja

1. Przed rozpoczęciem instalacji należy upewnić się, że moduły działają prawidłowo i świecą zgodnie z oczekiwaniami.
2. Materiał użyty do instalacji modułów powinien być niepalny, aby zapewnić bezpieczeństwo użytkownika.
3. Powierzchnię montażową należy oczyścić, a następnie usunąć papier ochronny z podstawy modułów, odstaniając taśmę klejącą. Moduły należy przykleić w wybranych odstępach, formując pożądaną kształt na powierzchni montażowej.
4. Moduły LED można przymocować do podłoża za pomocą samoprzylepnej taśmy klejącej (zgodnie z opisem w pkt. 4) lub skorzystać z otworów montażowych znajdujących się w obudowie modułów jeżeli moduły je posiadają.
5. Czynność opisaną w pkt. 4 można wykorzystać do stworzenia próbki, modyfikując rozkład modułów i ich odległości w celu uzyskania optymalnego efektu wizualnego. Tak przygotowaną próbkę można następnie powielać na kolejnych tablicach świetlnych, co pozwala zachować spójność wykonania.

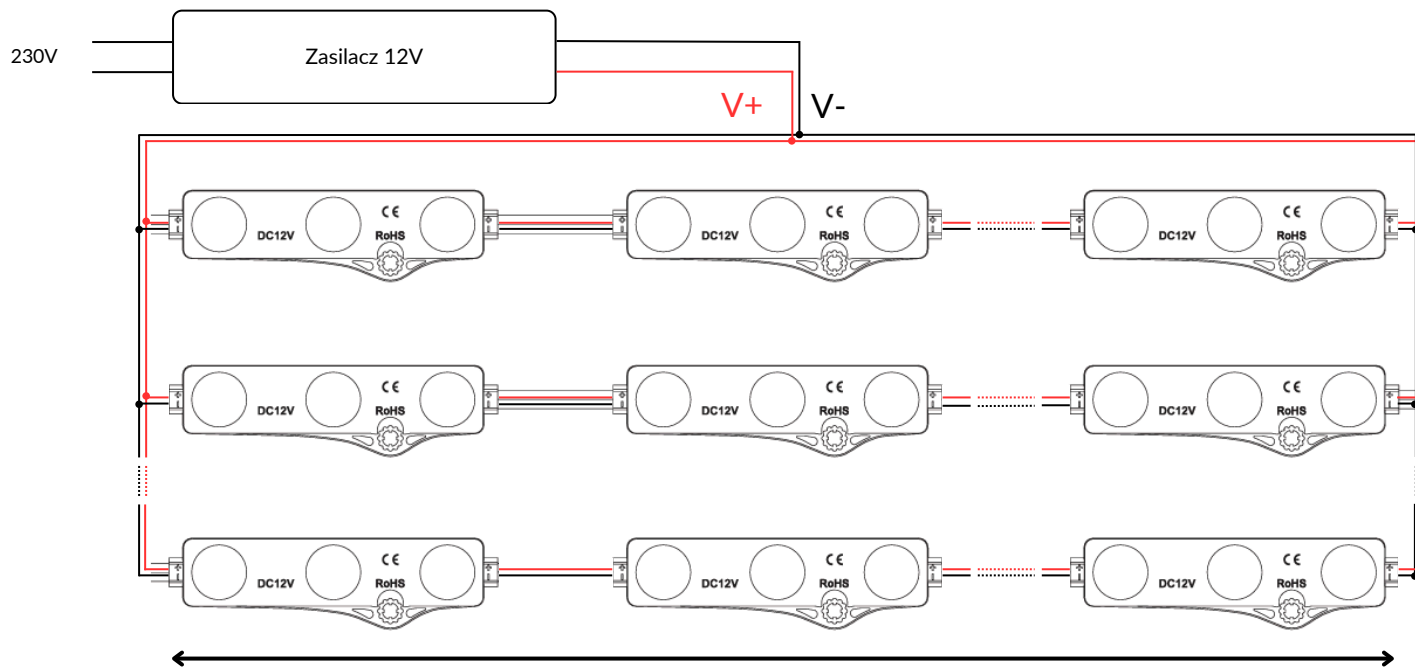
Dystrybutor:

AMC System, ul. Willowa 97, 32-085 Modlniczka, tel. + 12 2830 840 [biuro@amcsystem.pl](mailto:biuro@amcsystem.pl)

NIP: 649-19-08-515, KRS: 0000070586 <https://amcsystem.pl>

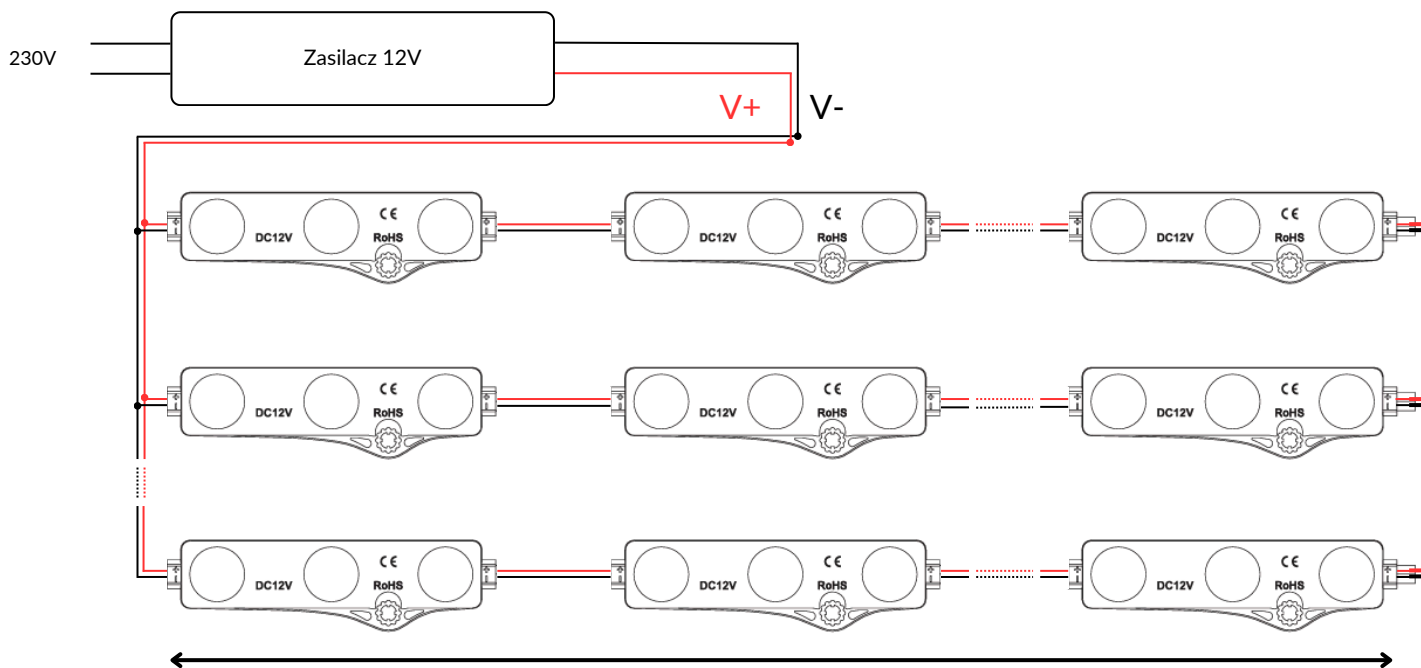


## Sposób nr 1



Maksymalna ilość modułów - 2 x maks. ilość w łańcuchu z tabeli

## Sposób nr 2



Maksymalna ilość modułów - zgodnie z tabelą

Dystrybutor:

AMC System, ul. Willowa 97, 32-085 Modlniczka, tel. + 12 2830 840 [biuro@amcsystem.pl](mailto:biuro@amcsystem.pl)

NIP: 649-19-08-515, KRS: 0000070586 <https://amcsystem.pl>

1. Podczas transportu i instalacji należy unikać dotykania lub wywierania nacisku na chipy oraz soczewki LED, aby zapobiec ich uszkodzeniu.
2. Wszystkie połączenia między modułami oraz końcowe przewody należy odpowiednio zaizolować.
3. W przypadku użycia dodatkowego spoiwa zaleca się stosowanie kleju akrylowego, przy jednoczesnym unikaniu kontaktu kleju z powierzchnią świecenia modułów.
4. Stosowanie kleju silikonowego o odczynie kwasowym jest niedozwolone.
5. Tablicę z modułami LED należy pozostawić otwartą do czasu pełnego wyschnięcia kleju użytego podczas instalacji.
6. Przed włączeniem zasilania należy upewnić się, że zasilacz posiada napięcie wyjściowe zgodne z wymaganym zakresem dla modułów LED.
7. Długość pojedynczej gałęzi zasilania powinna odpowiadać długości jednego łańcucha modułów LED (zwykle 20 modułów). Jeśli konieczne jest zastosowanie dłuższej gałęzi, należy sprawdzić specyfikację techniczną modułów.
8. Zakres temperatury otoczenia dla modułów LED powinien wynosić od  $-20^{\circ}\text{C}$  do  $+50^{\circ}\text{C}$ .
9. Zasilacz LED powinien być wyposażony w zabezpieczenia zwarciovowe, przeciążeniowe, nadprądowe oraz termiczne.
10. Zaleca się dobór zasilacza z 10-20% zapasem mocy w stosunku do zapotrzebowania modułów LED.
11. Instalację modułów LED powinien przeprowadzać wykwalifikowany i przeszkolony personel.
12. Szczegółowe informacje techniczne dotyczące modułów LED są dostępne w specyfikacji technicznej oraz na tabliczce znamionowej.
13. Taśma klejąca służy tylko do przymiarek, moduły powinno się przykręcać jeżeli mają na to otwór lub przyklejać klejem na gorąco. Taśma po jakimś czasie przestanie trzymać i odpadnięcie modułów nie jest podstawą do uwzględnienia reklamacji.