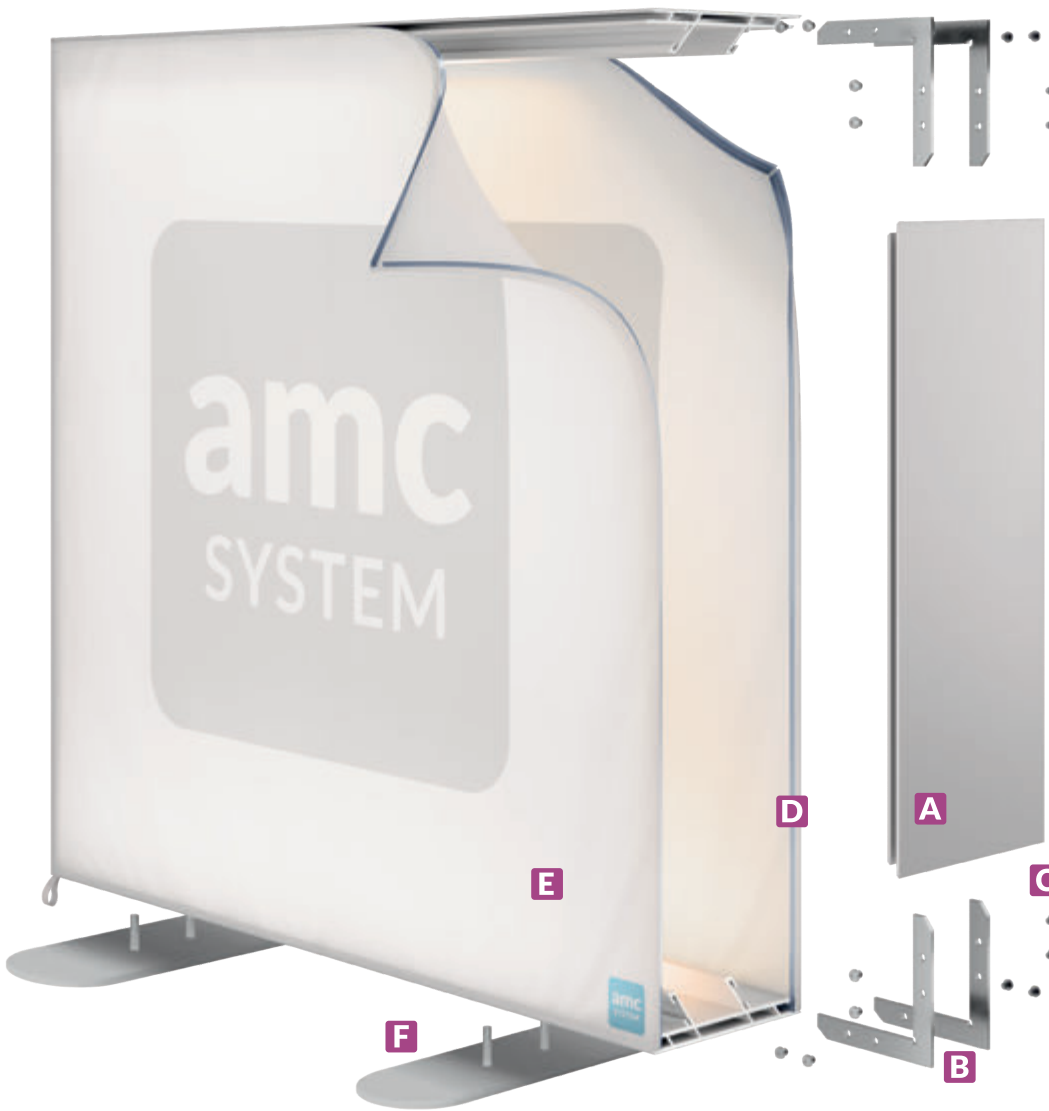


PROFIL TEXTIL 120-DWS



System do tworzenia reklam podświetlanych z obustronną powierzchnią reklamową umieszczoną na elastycznym, wymiennym licu tekstylnym.

Nie wymaga wiercenia, nitowania itp. Do montażu reklamy wystarczy klucz sześciokątny.

elementy systemu

- A** profil TEXTIL 120-DWS
- B** łącznik stalowy 65/12
- C** śruby dociskowe M5x5
- D** taśma silikonowa
- E** tkanina do zadruku
- F** opcja - stopy aluminiowe

waga profili

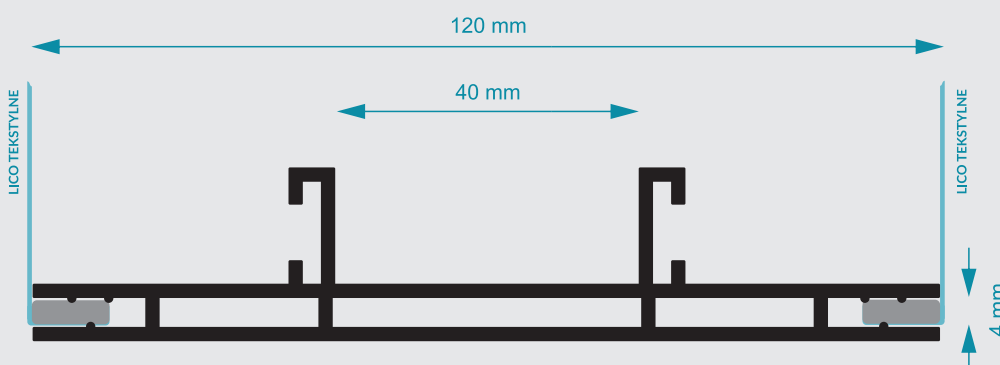
1,4 kg/mb

dostępne jako

- aluminium anodyzowane
- aluminium anod. czarne
- aluminium surowe

sugerowane podświetlenie

- SEMAFOR XL
- SEMAFOR



i Film instruktażowy dostępny na stronie amcsystem.pl