

SUB LENS

Szerokokątne moduły soczewkowe.

50-150 mm

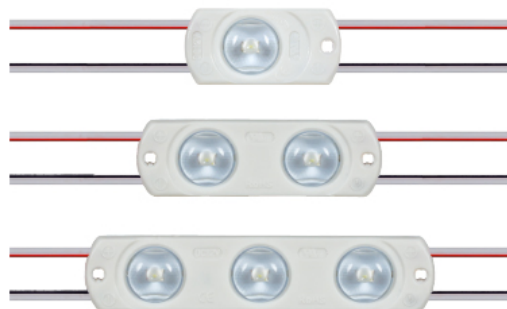
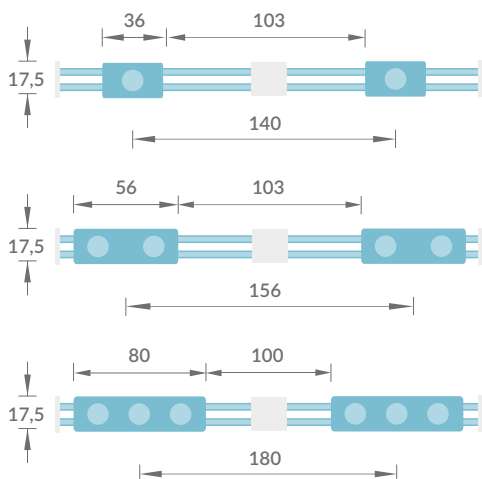
4 LATA

IP 65

4000K, 6500K, 9500K

170°

Wymiary:



Schemat podłączenia:



Uwaga!

Maksymalna liczba modułów podłączonych w jednym łańcuchu to 20 szt! W przypadku stosowania większej liczby modułów należy zastosować równoległe zasilanie łańcuchów.

| PARAMETRY | SUB LENS 1 | SUB LENS 2 | SUB LENS 3 |
|-------------------------------------|---------------------|--------------|---------------|
| Moc modułu/natężenie prądu | 0.4W/30-35mA | 0.8W/60-70mA | 1.2W/92-105mA |
| Napięcie zasilające | 12V | | |
| Strumień świetlny [lm] | 44 | 88 | 130 |
| Skuteczność świetlna | 110lm/W | 110lm/W | 108lm/W |
| Kąt świecenia | 170° | | |
| Temperatura barwowa | 4000K, 6500K, 9500K | | |
| Temperatura pracy | -20°C ~50 °C | | |
| Wymiary Dł x Sz x Wys (mm) | 36x17.5x6.2 | 56x17.5x6.2 | 80x17.5x6.2 |
| Rozstaw modułów | 25/140 | 25/156 | 25/180 |
| Rodzaj chipa | 2835 | | |
| Stopień ochrony | IP65 | | |
| Trwałość | 50 000 h | | |
| Maksymalna ilość modułów w łańcuchu | 20 szt. | | |
| Gwarancja | 4 lata | | |