

LightBox[®]



Standaard/Softline

Standard/Softline

Standard/Softline



*Complete prefab
lichtbak*

*Complete prefab
lightbox*

*Komplett prefab
leuchtreklame-systeme*



Snelle montage

Rapid mounting

Schnelle Montage

*Lichtbaksystemen
LightBox systems
Leuchtreklamesysteme*

171/201-SL

LightBox®



Aluminium lichtbaksystemen Standaard, Softline en Luxe

Een programma profielen en toebehoren voor de productie van aluminium lichtbakken. Het is geschikt voor de vervaardiging van enkel- en dubbelzijdige bakken met twee verschillende dieptematen, n.l. **140, 170, 180 en 200 mm**. Zowel uitwisseling van de reclameplaat als onderhoud van de verlichting is zeer eenvoudig door een gemakkelijk te demonteren klemlijst. Verstekken kunnen onzichtbaar worden gemonteerd door toepassing van de speciale hoekverbindingsprofielen (130300) en (130310). Voor Softlineserie 171 en 201 SL zijn ronde hoekstukken beschikbaar. De detaillering van de verschillende profielen is zodanig gekozen dat de reclameplaten hangend bevestigd kunnen worden. Een speciaal T-koppelprofiel (130350) dat verbreding van de profielen mogelijk maakt en een aantal verschillende ophangbeugels maken het systeem compleet. De afdeling maatmetaal van Comhan kan er desgewenst voor zorgen dat alle profielen ook op maat gezaagd toegeleverd worden.

Vanzelfsprekend zijn alle profielen en onderdelen zowel brute als geanodiseerd uit voorraad leverbaar. (L=6100 mm)

Comhan Holland levert op aanvraag alle profielen op maat gezaagd voor eigen assemblage of als semi-compleet bouwpakket, tesamen met alle onderdelen. Een handige optie indien tijd, gereedschap of capaciteit ontbreekt!

Aluminium LightBoxsystems Standard, Softline and luxury

A range of profiles and other accessories for the assembly of aluminium light boxes. It is suitable for the construction of single-sided and dual-sided boxes in different depths, namely **140, 170, 180 and 200 mm**. Changing the advertisement or the lighting is simplified with the use of an easy to disassemble retainer. Mitred corners can be invisibly finished using the special corner connector profiles (130300) and (130310). Rounded corner pieces are also available for the Softline 171 and 201 SL series. The design of the profiles is such that the advertisements can be suspended in place. A special T-connector profile (130350) allows the profiles to be extended in width, and a number of different mounting brackets complete the system. Comhan's Customising Department can, if desired, cut and deliver all profiles according to specifications

Needless to say, all profiles and parts are available from stock in mill and Anodised finish. (L=6100 mm)

Upon request Comhan Holland supplies all profiles cut to measure to be assembled by the customer or as semi-complete kit, together with all parts. A convenient option if there is insufficient time, equipment or capacity!

Leuchtreklamesystemen aus aluminium Standard, Softline und Luxusausführung

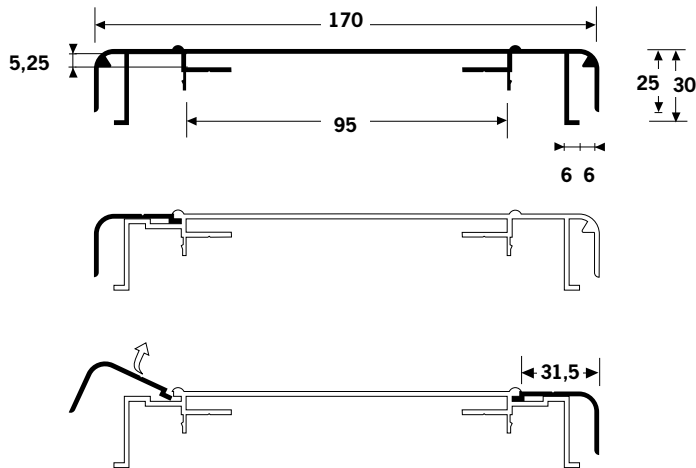
Ein Profilprogramm mit Zubehör für die Herstellung von Leuchtreklamesystemen aus Aluminium. Das System eignet sich für die Herstellung von sowohl ein- als auch doppelseitigen Leuchtreklamen mit verschiedenen Tiefen, **140, 170, 180 und 200 mm**. Mit einer einfach zu demontieren Klemmleiste ist das Auswechseln des Reklameschildes wie auch die Wartung der Armaturen kein Problem. Durch die Anwendung von speziellen Eckverbindungsprofilen werden Gehrungen unsichtbar montiert (130300) und (130310). Für Softline Serien 171 und 201 SL können auch runde Eckstücke geliefert werden. Die verschiedenen Profile sind so ausgeführt, daß die Reklameschilder auch hängend montiert werden können. Ein spezielles T-Anschlußprofil (130350), mit dem die Profile verbreitert werden können, sowie eine Anzahl verschiedener Halterungen komplettieren das System. Die Abteilung Maßmetall von Comhan übernimmt auf Wunsch auch die Lieferung von auf Maß zurechtgesägten Profilen.

Selbstverständlich sind alle Profile und Bauteile, sowohl unbehandelt als auch eloxiert, ab Lager lieferbar. (L=6100 mm)

Comhan Holland liefert auf Anfrage alle Profile nach Maß zurechtgesägt für den eigenen Zusammenbau oder als halbkomplettes Baupaket, zusammen mit allen einzelteilen. Eine praktische Option, wenn es an zeit, Werkzeug oder Kapazität fehlt!

171-SL

L=6100 mm



130260 (130262=VB6/A20/VOM1)

171-SL Basisprofiel 171 brute
171-SL Basic profile 171 mill-finish
171-SL Basisprofil 171 unbehandelt

130268 (130269=VB6/A20/VOM1)

171/2-SL Basisprofiel dubbelzijdig 171 brute
171/2-SL Basic profile dual-sided 171 mill-finish
171/2-SL Basisprofil doppelseitig 171 unbehandelt

130265 (130267=VB6/A20/VOM1)

171/1-SL Basisprofiel enkelzijdig 171 brute
171/1-SL Basic profile single-sided 171 mill-finish
171/1-SL Basisprofil einseitig 171 unbehandelt

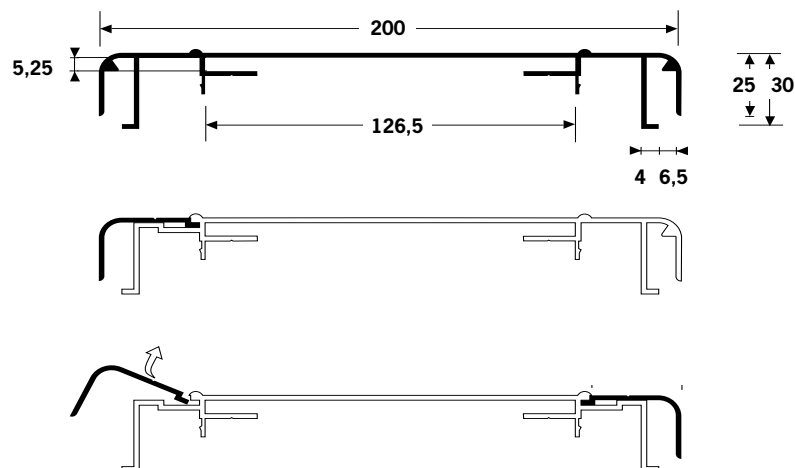
130270 (130272=VB6/A20/VOM1)

171/201-SL Klemlijst 25 mm brute
171/201-SL Retaining trim 25 mm mill-finish
171/201-SL Klemmleiste 25 mm unbehandelt

Hoekverbinders en ophangprofiel zie laatste pagina LightBox
Cornerconnector and mounting profile see last page LightBox
Eckverbindung und montageprofil sehe letzte Seite LightBox

201-SL

L=6100 mm



130440 (130442=VB6/A20/VOM1)

201-SL Basisprofiel 201 brute
201-SL Basic profile 201 mill-finish
201-SL Basisprofil 201 unbehandelt

130448 (130450=VB6/A20/VOM1)

201/2-SL Basisprofiel dubbelzijdig 201 brute
201/2-SL Basic profile dual-sided 201 mill-finish
201/2-SL Basisprofil doppelseitig 201 unbehandelt

130444 (130446=VB6/A20/VOM1)

201/1-SL Basisprofiel enkelzijdig 201 brute
201/1-SL Basic profile single-sided 201 mill-finish
201/1-SL Basisprofil einseitig 201 unbehandelt

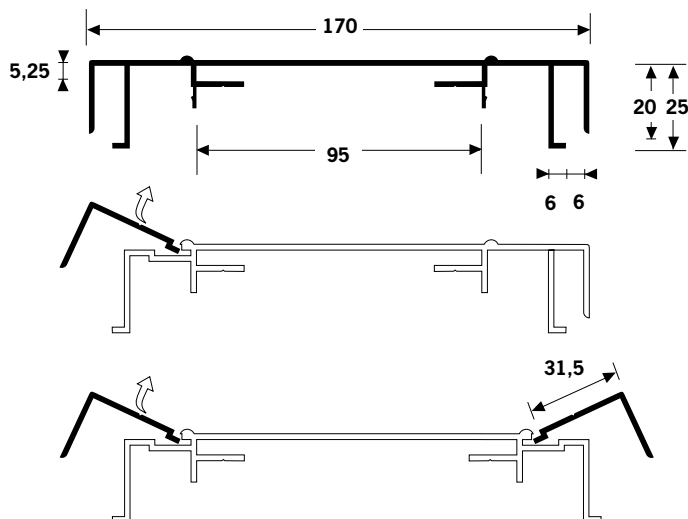
130270 (130272=VB6/A20/VOM1)

171/201-SL Klemlijst 25 mm brute
171/201-SL Retaining trim 25 mm mill-finish
171/201-SL Klemmleiste 25 mm unbehandelt

Hoekverbinders en ophangprofiel zie laatste pagina LightBox
Cornerconnector and mounting profile see last page LightBox
Eckverbindung und montageprofil sehe letzte Seite LightBox

171-ST

L=6100 mm



130280 (130282=VB6/A20/VOM1)

171-ST Basisprofiel 171 brute
171-ST Basic profile 171 mill-finish
171-ST Basisprofiel 171 unbehandelt

130268 (130269=VB6/A20/VOM1)

171/2-ST Basisprofiel dubbelzijdig 171 brute
171/2-ST Basic profile dual-sided 171 mill-finish
171/2-ST Basisprofiel dubbelseitig 171 unbehandelt

130285 (130287=VB6/A20/VOM1)

171/1-ST Basisprofiel enkelzijdig 171 brute
171/1-ST Basic profile single-sided 171 mill-finish
171/1-ST Basisprofiel einseitig 171 unbehandelt

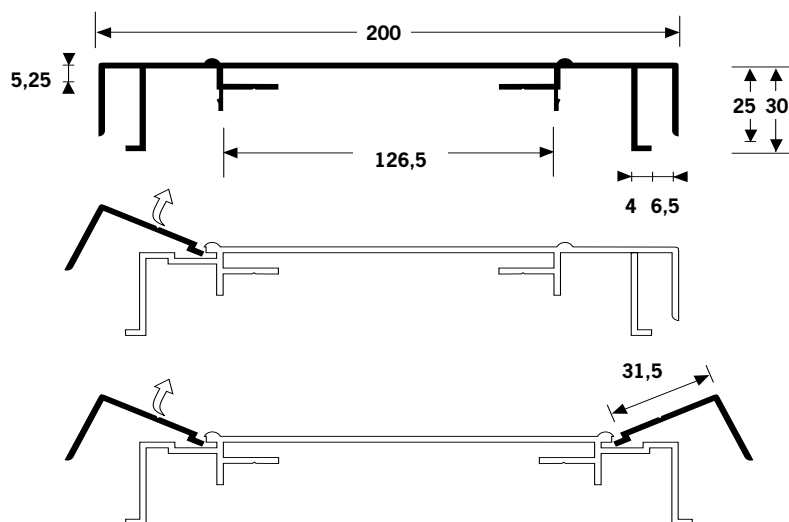
130290 (130292=VB6/A20/VOM1)

171-ST Klemlijst 20 mm brute
171-ST Retaining trim 20 mm mill-finish
171-ST Klemleiste 20 mm unbehandelt

Hoekverbinders en ophangprofiel zie laatste pagina LightBox
Cornerconnector and mounting profile see last page LightBox
Eckverbindung und montageprofil siehe letzte Seite LightBox

201-ST

L=6100 mm



130420 (130422=VB6/A20/VOM1)

201-ST Basisprofiel 201 brute
201-ST Basic profile 201 mill-finish
201-ST Basisprofiel 201 unbehandelt

130448 (130450=VB6/A20/VOM1)

201/2-ST Basisprofiel dubbelzijdig 201 brute
201/2-ST Basic profile dual-sided 201 mill-finish
201/2-ST Basisprofiel dubbelseitig 201 unbehandelt

130428 (130430=VB6/A20/VOM1)

201/1-ST Basisprofiel enkelzijdig 201 brute
201/1-ST Basic profile single-sided 201 mill-finish
201/1-ST Basisprofiel einseitig 201 unbehandelt

130424 (130426=VB6/A20/VOM1)

201-ST Klemlijst 25 mm brute
201-ST Retaining trim 25 mm mill-finish
201-ST Klemleiste 25 mm unbehandelt

Hoekverbinders en ophangprofiel zie laatste pagina LightBox
Cornerconnector and mounting profile see last page LightBox
Eckverbindung und montageprofil siehe letzte Seite LightBox



200-SL

L=6100 mm

Serie 200 Softline

Een serie van 3 zeer solide basisprofielen + een klemlijst, waarmee grote enkel- en dubbelzijdige lichtbakken van 200 mm diep vervaardigd kunnen worden. De verstekken kunnen m.b.v. de speciale hoekprofielen (130300) en (130310) goed sluitend worden gemonteerd. Zowel d.m.v. lassen als popnagels. Op de serie 200 SL passen geen ronde hoeken.

Serie 200 Softline

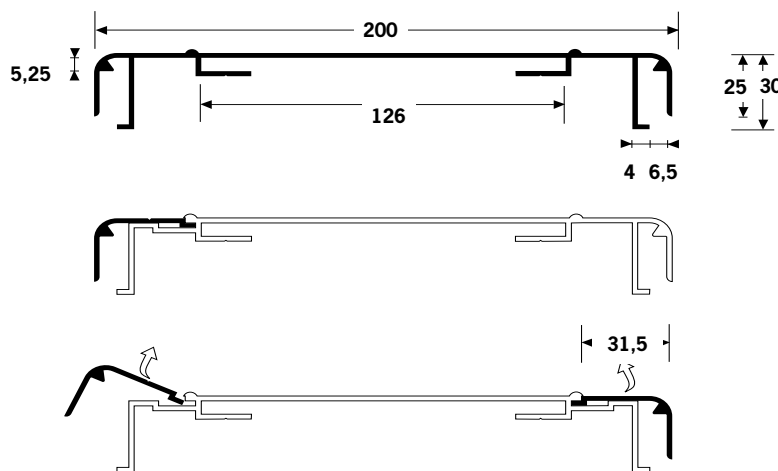
A serie of 3 very sturdy profiles + a retaining trim with which large single-sided and dual-sided illuminated light boxes of depths of 200 mm can be constructed. The corners can be fitted closely together with the help of special corner profiles (130300) and (130310) using either welding or pop rivets. Rounded corner pieces are not available for the 200-SL series.

Serie 200 Softline

Eine Serie von 3 äußerst soliden Basisprofilen + einen Klemmleisten, mit der große ein- und doppelseitige Leuchtreklame-systeme von 200 mm Tiefe hergestellt werden können. Die Gehrungen können mit den speziellen Eckprofilen (130300) und (130310) paßgenau montiert werden. Schweißen ist ebenso möglich wie Befestigung mit Blindnieten. Runde Eckstücke sind nicht möglich für die 200-SL Serie.

200-SL

L=6100 mm



130240 (130242=VB6/A20/VOM1)
 200-SL Basisprofiel 200 brute
 200-SL Basic profile 200 mill-finish
 200-SL Basisprofil 200 unbehandelt

130245 (130247=VB6/A20/VOM1)
 200/1-SL Basisprofiel enkelzijdig 200 brute
 200/1-SL Basic profile single-sided 200 mill-finish
 200/1-SL Basisprofil einseitig 200 unbehandelt

130248 (130249=VB6/A20/VOM1)
 200/2-SL Basisprofiel dubbelzijdig 200 brute
 200/2-SL Basic profile dual-sided 200 mill-finish
 200/2-SL Basisprofil doppelzijdig 200 unbehandelt

130250 (130252=VB6/A20/VOM1)
 200-SL Klemlijst 25 mm brute
 200-SL Retaining trim 25 mm mill-finish
 200-SL Klemmleiste 25 mm unbehandelt

Hoekverbinders en ophangprofiel zie laatste pagina LightBox
 Cornerconnector and mounting profile see last page LightBox
 Eckverbindung und montageprofil sehe letzte Seite LightBox

173/203-SL

L=6100 mm



LightBox®

Serie 173 en 203 Softline

Een serie van 4 basisprofielen + klemlijst waarmee enkel- en dubbelzijdige lichtbakken van 170 en 200 mm vervaardigd kunnen worden. Door het toepassen van holkamers in de profielen wordt een grotere vlakheid en stijfheid verkregen. De verstekken, die met behulp van de speciale hoekprofielen (130300) en (130310) vervaardigd kunnen worden, zullen hierdoor beter sluiten terwijl de gehele bak stabiel wordt. De speciale steunen (130417), die in combinatie met een standaard kokerprofiel 30x20x2 worden toegepast, voorkomen ongewenste doorbuiging bij eenzijdige lichtbakken. Ook de bevestiging van de achterplaat m.b.v. het inslagprofiel (130410) wordt daardoor zeer eenvoudig.

Beide series vormen een compleet programma voor de productie van hoogwaardige lichtbakken.

Serie 173 and 203 Softline

A series of 4 basic profiles + retaining trims with which single and dual-sided illuminated boxes of 170 and 200 mm can be constructed. The use of hollow cavities in the profiles provides a greater degree of flatness and rigidity. The corners can be mitred using corner profiles (130300) and (130310) thus giving a good closure and making the whole box itself more stable. The special supports (130417), which are used in combination with the standard box profile 30x20x2, prevent any undesirable bending of single-sided boxes. Attaching the back sheet using profile (130410) also becomes thereby much simpler.

Both series constitute a complete range of profiles for the production of high quality sign systems.

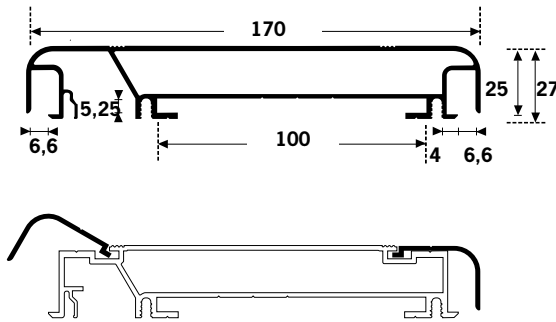
Serie 173 und 203 Softline

Eine Serie von 4 Basisprofilen + Klemmleisten, mit der ein- und doppelseitige Leuchtreklamesysteme von 170 und 200 mm Tiefe hergestellt werden können. Die integrierten Hohlräume in den Profilen gewährleisten eine bessere Ebenmäßigkeit und Stabilität. Die Gehrungen, die mit Hilfe der speziellen Eckprofile (130300) und (130310) hergestellt werden können, haben dadurch eine bessere Passgenauigkeit und der gesamte Kasten wird stabiler. Die Spezialstützen (130417), die zusammen mit einem standardmäßigen Kastenprofil 30x20x2 verwendet werden, verhindern bei einseitigen Leuchtreklamesystemen unerwünschtes Durchhängen. Auch die Befestigung der Rückplatte mit dem Einschlagprofil (130410) ist dadurch völlig unproblematisch.

Beide Serien sind ein komplettes Programm für die Herstellung von hochwertigen Leuchtreklamesystemen.

173-SL

L=6100 mm



130400 (130402=VB6/A20/VOM1)
 173-SL Basisprofiel 173 brute
 173-SL Basic profile 173 mill-finish
 173-SL Basisprofil 173 unbehandelt

130405 (130407=VB6/A20/VOM1)
 173/2-SL Basisprofiel dubbelzijdig 173 brute
 173/2-SL Basic profile dual-sided 173 mill-finish
 173/2-SL Basisprofil doppelseitig 173 unbehandelt

130270 (130272=VB6/A20/VOM1)
 173/203-SL Klemlijst brute
 173/203-SL Retaining trim mill-finish
 173/203-SL Klemmeleiste unbehandelt

130410
 173/203 Inslagprofiel brute
 173/203 Slanted profile mill-finish
 173/203 Einschlagprofil unbehandelt

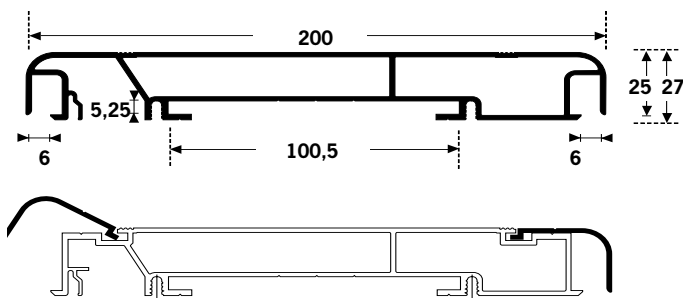
107050
 Koker 30x20x2 mm
 Rectangular tube 30x20x2 mm
 Rechteckrohr 30x20x2 mm

130417
 Houders 25 mm brute
 Holders 25 mm mill-finish
 Halter 25 mm unbehandelt

Hoekverbinders en ophangprofiel zie laatste pagina LightBox
 Cornerconnector and mounting profile see last page LightBox
 Eckverbindung und montageprofil sehe letzte Seite LightBox

203-SL

L=6100 mm



130680 (130682=VB6/A20/VOM1)
 203-SL Basisprofiel 203 brute
 203-SL Basic profile 203 mill-finish
 203-SL Basisprofil 203 unbehandelt

130685 (130687=VB6/A20/VOM1)
 203/2-SL Basisprofiel dubbelzijdig 203 brute
 203/2-SL Basic profile dual-sided 203 mill-finish
 203/2-SL Basisprofil doppelseitig 203 unbehandelt

130270 (130272=VB6/A20/VOM1)
 173/203-SL Klemlijst brute
 173/203-SL Retaining trim mill-finish
 173/203-SL Klemmeleiste unbehandelt

130410
 173/203 Inslagprofiel brute
 173/203 Slanted profile mill-finish
 173/203 Einschlagprofil unbehandelt

107050
 Koker 30x20x2 mm
 Rectangular tube 30x20x2 mm
 Rechteckrohr 30x20x2 mm

130417
 Houders 25 mm brute
 Holders 25 mm mill-finish
 Halter 25 mm unbehandelt

Hoekverbinders en ophangprofiel zie laatste pagina LightBox
 Cornerconnector and mounting profile see last page LightBox
 Eckverbindung und montageprofil sehe letzte Seite LightBox

140/180-LX

L=6100 mm



LightBox®

Lichtbak 140/180-LX

Een serie lichtreclame profielen voor het vervaardigen van aluminium lichtbakken met lichtbolle vorm. Het systeem is geschikt om enkelzijdige en dubbelzijdige lichtbakken mee te produceren in 140/180 mm diep. Uitwisselen van de reclameplaat middels scharnierlijsten.

De detaillering van de verschillende profielen is zodanig gekozen dat de reclameplaten hangend kunnen worden bevestigd. Door het toepassen van holkamers in de profielen wordt een enorme stijfheid en vlakheid verkregen. De verstekken die met behulp van de speciale hoekverbindingprofielen (130300) en (130310) vervaardigd kunnen worden.

Serie 140/180-LX kan tevens worden gebruikt als zij-profiel voor (verlichte) reclamezuilen of Pylonen. Door het gebruik van de scharnierlijsten kan de voorplaat worden weggenomen voor service aan lampen / armaturen. De afdekplaat kan worden vastgezet in geïntegreerd schroefkanaal.

LightBox 140/180-LX

A series of profiles for the production of aluminium LightBoxes. The design of the profiles is ellipse in shape. The system is suitable for the construction of single-sided and dual-sided light signs of 140/180 mm in depth. Both maintenance of brackets / lights and changing of the advertisement can be carried out by simply using the hinge frames. The use of hollow cavities in the profiles gives an enormous degree of rigidity and flatness. The corners can be mitred using the special corner connector profiles (130300) and (130310).

Series 140/180 LX can also be used as a side profile for (lighted) advertising columns or Pylons. By the use of the hinge posts the front plate can be removed for service to lamps / lighting fixtures. The covering plate can be fixed into the integrated screw channel.

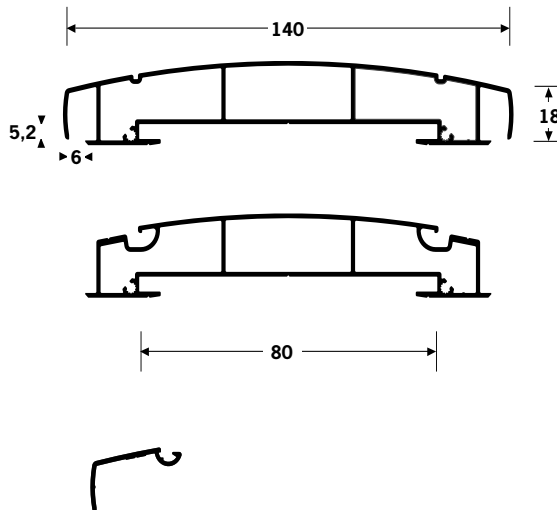
Leuchtkast 140/180-LX

Eine Serie Lichtreklame Profile für die Herstellung von Aluminium Leuchtkästen. Die Profile sind ellipsoförmig detailliert. Das System ist dafür geeignet um einseitige und doppelseitige Leuchtkästen in 140/180 mm Tiefe zu produzieren. Reklameplatte ist durch die Scharnierrahmen sehr einfach. Die Details der verschiedenen Profile sind dermaßen ausgewählt, dass die Reklameplatten hängend befestigt werden können. Durch die Anwendung von Hohlräumen in den Profilen wird eine enorme Steife und Flachheit erhalten. Die Verstecke die mit Hilfe der speziellen Eckverbindungsprofile (130300) und (130310) hergestellt werden können, werden hierdurch besser schließen.

Die Serie 140/180 LX kann gleichzeitig als Seitenprofil für (beleuchtete) Reklamesäulen oder für Pylone eingesetzt werden. Durch die Verwendung der Scharnierleisten kann die Vorderplatte für Wartungsarbeiten an Leuchten / Armaturen abgenommen werden. Die Abdeckplatte kann in dem integrierten Schraubkanal befestigt werden.

140-LX

L=6100 mm



130674 (130675=VB6/A20/VOM1)
 140-LX Basisprofiel 140 brute
 140-LX Basic profile 140 mill-finish
 140-LX Basisprofil 140 unbehandelt

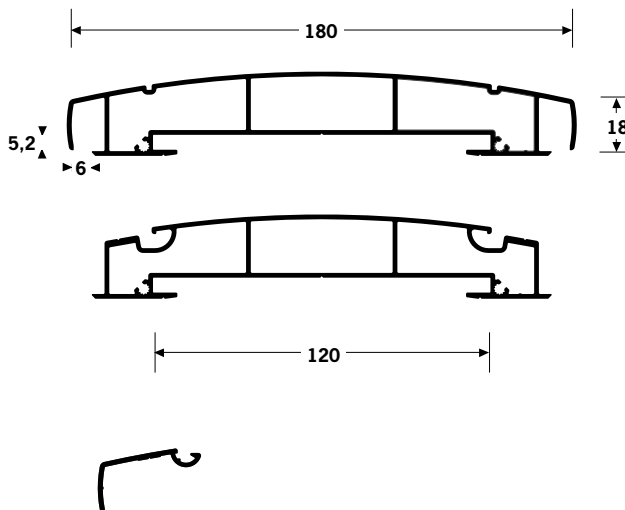
130676 (130677=VB6/A20/VOM1)
 140/2-LX Basisprofiel tweezijdig los
 140/2-LX Basic profile two-sided separate
 140/2-LX Basisprofil zweiseitig lose

130700 (130702=VB6/A20/VOM1)
 140/180-LX Klemlijst 140/180-LX brute
 140/180-LX Retainer 140/180-LX mill-finish
 140/180-LX Klemleiste 140/180-LX unbehandelt

Hoekverbinders en ophangprofiel zie laatste pagina LightBox
 Cornerconnector and mounting profile see last page LightBox
 Eckverbindung und montageprofil sehe letzte Seite LightBox

180-LX

L=6100 mm



130690 (130692=VB6/A20/VOM1)
 180-LX Basisprofiel 180 brute
 180-LX Basic profile 180 mill-finish
 180-LX Basisprofil 180 unbehandelt

130695 (130697=VB6/A20/VOM1)
 180/2-LX Basisprofiel tweezijdig los
 180/2-LX Basic profile two-sided separate
 180/2-LX Basisprofil zweiseitig lose

130700 (130702=VB6/A20/VOM1)
 140/180-LX Klemlijst 140/180-LX brute
 140/180-LX Retainer 140/180-LX mill-finish
 140/180-LX Klemleiste 140/180-LX unbehandelt

Hoekverbinders en ophangprofiel zie laatste pagina LightBox
 Cornerconnector and mounting profile see last page LightBox
 Eckverbindung und montageprofil sehe letzte Seite LightBox

Serie 90/150/200 Standaard 100/115

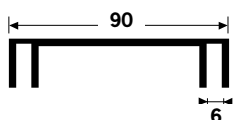
Een serie van 5 profielen voor het vervaardigen van lichtbakken met diverse dieptematen voor uiteenlopende toepassingen, zoals diepgetrokken of gelijmde schalen.

Serie 90/150/200 Standard 100/115

A serie of 5 profiles for the construction of light boxes of various depths for a wide range of applications.

Serie 90/150/200 Standard 100/115

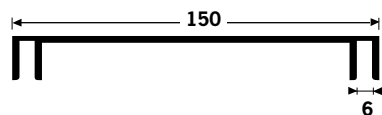
Eine Serie von 5 Profilen für die Herstellung von Leucht-reklamesystemen mit diversen Tiefen für verschiedene Anwendungsbereiche, wie z.B. tiefgezogene oder geleimte Schalen.



90-ST

130205 (130207=VB6/A20/VOM1)

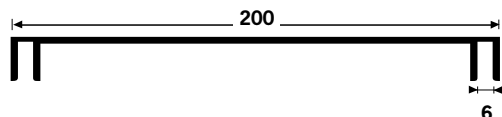
- 90-ST Basisprofiel 90 mm brute
- 90-ST Basic profile 1 90 mm mill-finish
- 90-ST Basisprofil 90 mm unbehandelt



150-ST

130210 (130212=VB6/A20/VOM1)

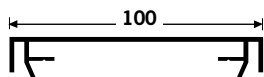
- 150-ST Basisprofiel 150 mm brute
- 150-ST Basic profile 1 50 mm mill-finish
- 150-ST Basisprofil 150 mm unbehandelt



200-ST

130215 (130217=VB6/A20/VOM1)

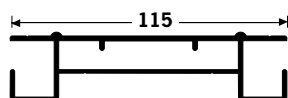
- 200-ST Basisprofiel 200 mm brute
- 200-ST Basic profile 200 mm mill-finish
- 200-ST Basisprofil 200 mm unbehandelt



100-ST

130208 (130209=VB6/A20/VOM1)

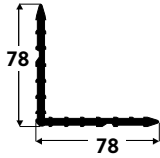
- 100-ST Basisprofiel 100 mm brute
- 100-ST Basic profile 100 mm mill-finish
- 100-ST Basisprofil 100 mm unbehandelt



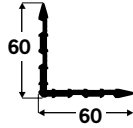
115-ST

130365 (130367=VB6/A20/VOM1)

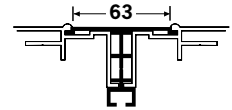
- 115-ST Basisprofiel 115 mm brute
- 115-ST Basic profile 115 mm mill-finish
- 115-ST Basisprofil 115 mm unbehandelt



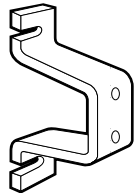
130300
Hoekverbinder
Corner connector
Eckverbindung



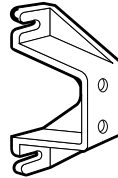
130310
Hoekverbinder
Corner connector
Eckverbindung



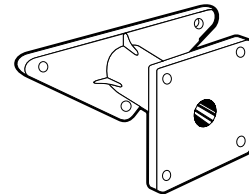
130350
T-koppelprofiel
T-connector profile
T-Anschlußprofil



130360 *
Gezette muurbeugel 45 x 5mm
Folded wall bracket 45 x 5 mm
Eingefaßter Wandhalter 45 x 5 mm



130390
Muursteen
Wall bracket
Mauerstütze

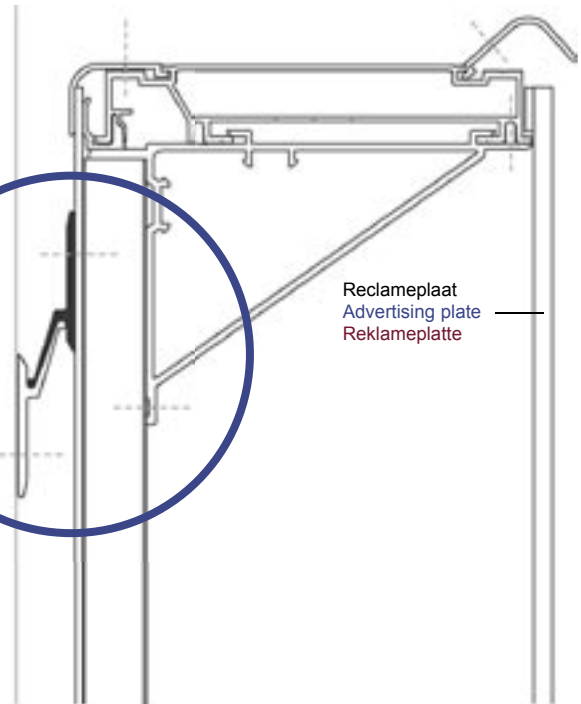


130395
Muursteen
Wall bracket
Wandhalter

* Muurbeugel (130360) op aanvraag in afwijkende afmetingen.

* Wall bracket (130360) made to measure on demand.

* Wandhalter (130360) nach Maß auf Anfrage.



130295 (L=6100 mm)
Lichtbak montageprofiel brute
Lightbox mountingprofile mill-finish
Leuchtkast Montageprofil unbehandelt

Comhan Holland levert op aanvraag alle profielen op maat gezaagd voor eigen assemblage of als semi-compleet bouw pakket, tesamen met alle onderdelen. Een handige optie indien tijd, gereedschap of capaciteit ontbreekt!

Upon request Comhan Holland supplies all profiles cut to measure to be assembled by the customer or as semi-complete kit, together with all parts. A convenient option if there is insufficient time, equipment or capacity!

Comhan Holland liefert auf Anfrage alle Profile nach Maß zurechtgesägt für den eigenen Zusammenbau oder als halbkomplettes Baupaket, zusammen mit allen einzelteilen. Eine praktische Option, wenn es an zeit, Werkzeug oder Kapazität fehlt!