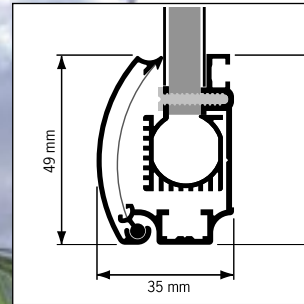


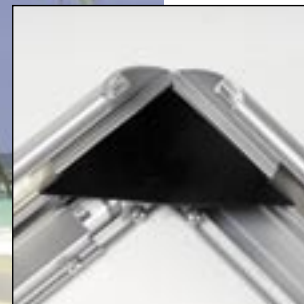
# FrameLight®



*Snel wisselbaar  
enkelzijdig/dubbelzijdig*

*Quick changing  
Single-/Dualsided*

*Schnell auswechseln  
Ein/Doppelseitig*



*Licht*

*Licht*

*Licht*

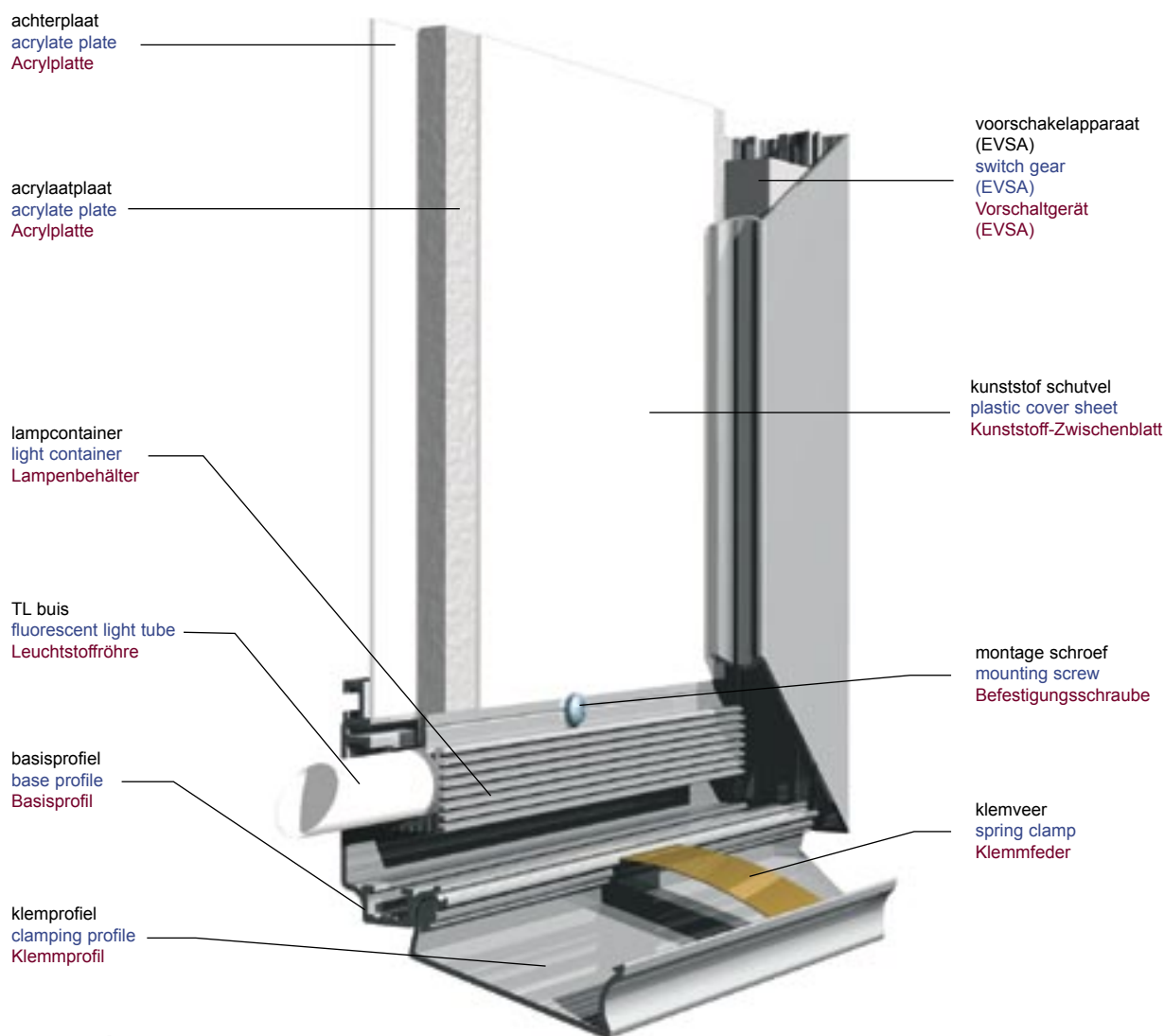


*Verskillende  
klemlijsten*

*Different clamping  
profiles*

*Verschiedene  
klemprofile*

*Dé platste lichtbak voor dia's en posters!  
The ultra-flat light box for slides and posters!  
Der flachste Leuchtkasten für Dias und Poster!*



### FrameLight®

FrameLight bestaat uit een serie profielen en toebehoren bestemd voor het vervaardigen van **zeer platte dialichtbakken** voor binnengebruik. Deze diabakken kunnen zowel in enkelzijdige als dubbelzijdige uitvoering worden gemaakt. Snelle uitwisseling van poster of dia is mogelijk door middel van een scharnierende klemlijst.

Het systeem bestaat uit een basisprofiel waarop het klemprofiel middels roestvast stalen klemveren scharnierend kan worden bevestigd. De speciaal ontwikkelde acrylaat-plaat wordt vanaf de zijkant met behulp van een in een "container" geplaatste 16 mm High output TL, of Aperture TL lamp aangelicht waardoor de gehele plaat "oplicht" (EdgeLight techniek). In FrameLight kunnen 5, 8, 10 of 12 mm platen worden gemonteerd, afhankelijk van het gekozen profieltype.

### FrameLight®

FrameLight consists of a series of profiles and accessories intended for the manufacture of **ultra-flat light boxes for slides** for indoor use. These light boxes for slides can be made in both single and dual side models. The hinging clamp profile allows quick exchange of posters and slides.

The system consists of a base profile to which the clamp profile is fixed in such a way that it hinges using stainless steel spring clamps. The specially designed acrylate plate is lit from the side by a 16 mm high-output fluorescent light or an Aperture fluorescent light that is placed in a container, which makes the entire plate light up (EdgeLight technology). FrameLight allows the mounting of 5, 8, 10 or 12 mm plates, depending on the selected profile type.

### FrameLight®

FrameLight bestaat uit een serie profielen en toebehoren bestemd voor het vervaardigen van **äußerst platten Dialichtkästen zur Verwendung** in Gebäuden. Diese Dialichtkästen können ein- oder zweiseitig ausgeführt werden. Über eine Scharnierklemmleiste lassen sich Poster oder Dias schnell auswechseln.

Das System besteht aus einem Basisprofil, auf dem das Klemmprofil mittels Klemmfedern aus Edelstahl scharnierend befestigt werden kann. Die eigens für diesen Zweck entwickelte Acrylplatte wird von der Seite her von einer in einem Behälter befindlichen 16-mm-High-output- oder Aperture-Leuchtstoffröhre beleuchtet, so dass die gesamte Platte „aufleuchtet“ (EdgeLight-Technik). In den FrameLight lassen sich je nach Art des Profils 5-, 8-, 10- oder 12-mm-Platten einsetzen.



## Montage

De profielen moeten in verstek worden gezaagd en met speciale hoekverbinders (137150/ 620) worden gemonteerd. Basis en klemprofiel worden met elkaar verbonden d.m.v. klemveren (137195/ 96). Doordat de acrylaat-plaat aan het basisprofiel (137600/ 22) wordt geschroefd, wordt er extra stevigheid in de bak verkregen.

De container (1376/ 14/ 15) met lamp wordt met schroeven door de acrylaat-plaat in het basisprofiel vastgeschroefd. Deze container vormt tevens de "aanleg" voor de dia / poster en het kunststof schutvel. Het aanlichten van de plaat gebeurt bij voorkeur over de lange zijde vanaf twee kanten. Om lichtuitval door de verstekken te voorkomen kunnen zwarte kunststofhoekjes (137641/ 43) worden geplaatst onder het klemprofiel (137610 / 630) in de verstekken (zie afb. voorzijde).

Een speciale detaillering in het basisprofiel maakt het mogelijk om de diabakken eenvoudig aan de muur te bevestigen. Tevens zijn roestvast stalen ophangsets met fijn-afstelling leverbaar waarmee frames kunnen worden opgehangen (130650).

## Mounting

The profiles must be mitred and then attached with special corner fasteners (137150/ 620). The base must be secured to the clamping profile with spring clamps (137195/ 96). Extra strength for the light box is obtained by the fact that the acrylate plate is screwed to the base profile (137600/ 22).

The container (1376/ 14/ 15) with the light is attached to the base profile with mounting screws that are screwed through the acrylate plate. The container also serves as the holding surface for the slide / poster and the plastic protective cover. Preferably, the plate is lit from both ends across the longer sides. To prevent loss of light across the mitres, black plastic corners (137641/ 43) can be inserted under the clamping profile (137610 / 630) into the mitres (see Figure front).

A special detail in the base profile allows easy wall-mounting of the light boxes. Rust-resistant steel mounting sets with fine tuning for hanging the frames (130650) are also available.

## Zusammenbau

Die Profile müssen auf Gehrung gesägt und mit Spezial-Eckverbindern (137150/ 620) zusammengebaut werden. Basis- und Klemprofil werden mittels Klemmfedern (137195/ 96) miteinander verbunden. Die Tatsache, dass die Acrylplatte an das Basisprofil (137600/ 22) geschraubt wird, verleiht dem Kasten zusätzliche Stabilität.

Der Behälter (1376/ 14/ 15) mit Lampe wird mit Schrauben durch die Acrylplatte hindurch am Basisprofil festgeschraubt. An diesen Behälter wird das Dia / Poster und das Zwischenblatt aus Kunststoff angelegt. Das Beleuchten der Platte erfolgt vorzugsweise über die lange Seite, von zwei Seiten aus. Damit kein Licht durch die Gehrungen austritt, können schwarze Kunststoffecken (137641/ 43) unter dem Klemprofil (137610 / 630) in den Gehrungen angebracht werden (siehe die Abbildung Vorseite.)

Mittels einer Spezialvorrichtung im Basisprofil lassen sich die Dialeuchtkästen einfach an der Wand befestigen. Gleichzeitig sind Edelstahl-Hängesätze mit Feineinstellung lieferbar, womit Rahmen aufgehängt werden können (130650).

## Acrylaat

Acrylaat van diverse fabrikanten kan worden toegepast in dikte van 5, 8, 10 of 12 mm. Om een optimale lichtopbrengst te verkrijgen dienen deze platen, afhankelijk van het fabrikaat, aan de aan te lichten zijkanten te worden geslepen. De andere zijden dienen in dit geval te worden afgeplakt. Acrylaat: Lucite International (Perspex, S-Lux, D-Lux, Prismex) Atohaas (Altuglas Elit I & II), Röhm (GS 1002), Lumina Quinn Plastics.

## Acrylate

It is possible to use 5, 8, 10 or 12 mm thick acrylate plates from various manufacturers. To achieve the best lighting results, the sides from which these plates will be lit must be polished first, depending on the manufacture. In this case, the other sides must be taped up. Acrylate: Lucite International (Perspex, S-Lux, D-Lux, Prismex) Atohaas (Altuglas Elit I and II), Röhm (GS 1002) Lumina Quinn Plastics.

## Acryl

Es kann Acryl verschiedener Hersteller in Stärken von 5, 8, 10 oder 12 mm verwendet werden. Damit das Beleuchtungsergebnis optimal ist, müssen diese Platten, je nach Hersteller, an den zu beleuchtenden Seiten geschliffen werden. Die anderen Seiten müssen in dem Fall abgeklebt werden. Acryl: Lucite International (Perspex, S-Lux, D-Lux, Prismex) Atohaas (Altuglas Elit I und II), Röhm (GS 1002), Lumina Quinn Plastics.

### Specificatie

De volgende richtlijnen kunnen bij montage worden aangehouden ten einde een optimaal resultaat te bereiken.

### Specifications

For the best results, the following guidelines can be followed during assembly.

### Daten

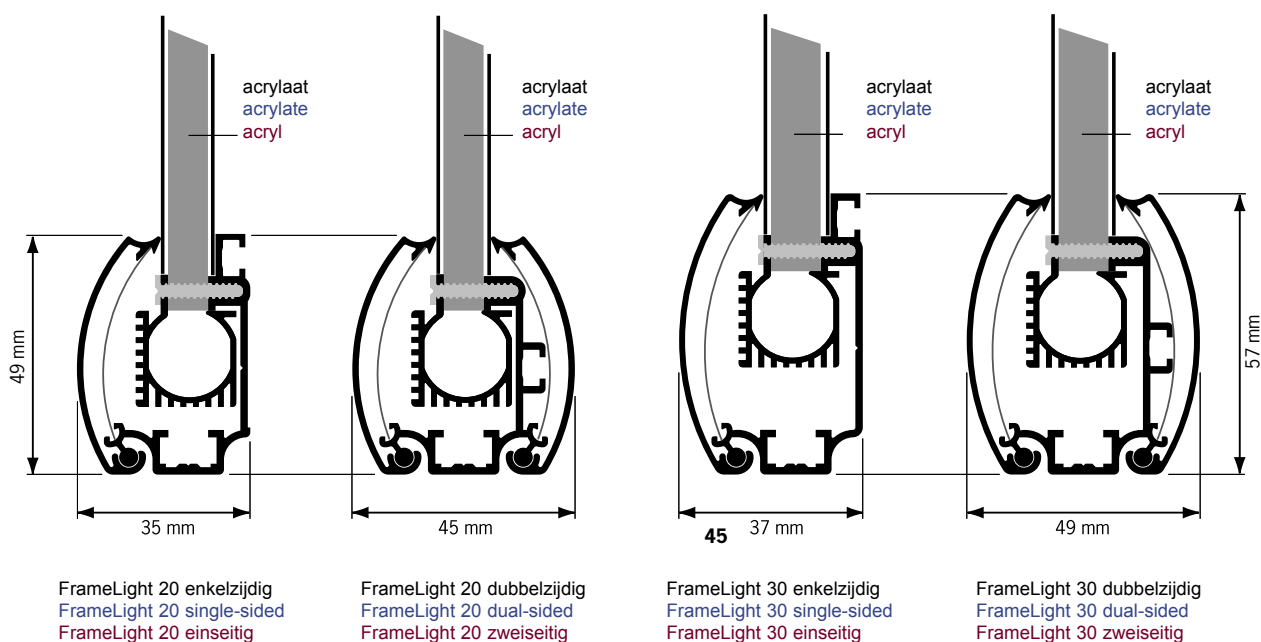
Die folgenden Richtlinien können beim Zusammenbau eingehalten werden, damit das Ergebnis optimal wird.

Comhan	FrameLight®	Polypet	Acryl	FrameLight 20 / 30	Philips	Philips
Art. Nr:	Poster / DIN	Anti-Reflex	Afm. Acrylaat	Profiel Z.M.	EVSA	Aant. Lamp - Watt - lengte
Art. No:	Poster / DIN	Anti-Reflex	Size Acryl	Profile Cutsize	EVSA	Nr. of lights -Watts - length
Art. Nr:	Poster / DIN	Anti-Reflex	Acryl-Größe	Profil vor Zusammenbau	EVSA	Anz. Lampen-Watt - Länge
317689/327730	A3	420 x 297	313* x 436	502 x 379 - <b>20</b>	2 x HFM 109	2 x TL5 - 8 - 302,5
317690/327731	A2	594 x 420	610* x 436	676 x 502 - <b>20</b>	2 x HFM 124	2 x TL5 - 24 - 563,2
317691/327732	A1	841 x 594	857* x 610	939 x 692 - <b>30</b>	1 x HFP 239	2 x TL5 - 39 - 863,2
317692/327733	A0	1189 x 841	1205* x 857	1287 x 939 - <b>30</b>	1 x HFP 254	2 x TL5 - 54 - 1163,2
317694/327635	500 x 700	700 x 500	516* x 716	782 x 582 - <b>20</b>	2 x HFM 114	2 x TL5 - 13 - 531,1
317696/327737	1000 x 700	1000 x 700	1016* x 716	1098 x 798 - <b>30</b>	4 x HFM 114	4 x TL5 - 13 - 531,1

Speciaal afmeting op aanvraag leverbaar vanaf 15 stuks per afmetingen  
 Special dimensions available on request for orders for 15 or more per size  
 Sonderabmessungen ab 15 Stück auf Wunsch lieferbar pro abmessung

HFM= Philips Hoog Frequent Matchbox / High-Frequency Matchbox / Hochfrequenz-Matchbox (H X B = 22 X 22 linear)  
 HFP = Philips Hoog Frequent Performer / High-Frequency Performer / Hochfrequenz-Performer (H X B = 28 X 30 linear)

\* Zijde welke wordt aangelicht / Side wich will be illuminated / Seite, die beleuchtet wird  
 Bij het slijpen van het acrylaat rekening houden met overmaat / When polishing the edges of acryl please not oversize /  
 Beim Schleifen des Acryls Übergroße berücksichtigen



## Leveringsmogelijkheden

Als toeleverancier aan de SignIndustrie biedt Comhan Holland u de volgende mogelijkheden. Aan u de keuze!

- Profielen op handelslengte à 6050 mm uit voorraad in **brute** of **blank geanodiseerde** uitvoering.
- Op uw verzoek profielen verstek gezaagd als ongemonteerd of gemonteerd halffabrikaat. Alle onderdelen om het frame af te bouwen los uit voorraad, exclusief acrylaat.
- **Uit voorraad als compleet voorgemonteerd halffabrikaat, inclusief schutvellen (A-pet).**  
**CE Getest** (speciaal afmetingen & uitvoeringen vanaf 15 stuks op aanvraag leverbaar).

## Supply possibilities:

As a regular supplier to the Sign Industry, Comhan offers you several options. The choice is up to you!

- 6050 mm trade length units, **brute** or **white anodized**.
- Customized mitred profiles, at any requested and specified length as semi-manufactures for assembly. Components for the assembly of the light box are separately available from stock, acrylate excluded.
- **Fully mounted and blank anodized. Standard sizes matching standard DIN sizes for posters, including protectionfoils (A-pet).** **CE Tested** (special dimensions and models as of 15 units available upon request).

## Sortiment:

Als Lieferant der SignIndustrie bietet Comhan Ihnen mehrere Möglichkeiten. Sie haben die Wahl!

- In Handelslänge zu 6050 mm aus Vorrat in **unbehandelter** oder **eloxierter Ausführung**.
- Auf Wunsch liefern wir das Profil nach Maß auf Gehrung gesägt komplett oder als noch nicht zusammengebautes Halbfabrikat. Teile sind einzeln zur Fertigstellung des Poster- bzw. Diabehälters erhältlich.
- **Vollständig montiert in eloxierter Ausführung. Die Standardformate sind an die DIN-Formate für Standardposter angepasst, inklusiv Schützfolte (A-pet).** **CE Geprüft** (Sonderabmessungen und -ausführungen ab 15 Stück auf Anfrage lieferbar).



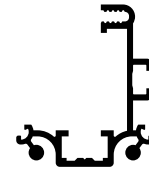
**137610**  
(137612 = VB6-A20-VOM1)  
FrameLight 20  
klemprofiel brute  
FrameLight 20  
clamping profile, brute  
FrameLight 20  
Klemmprofil unbehandelt



**137608**  
(137609 = VB6-A20-VOM1)  
FrameLight 20  
klemprofiel ST brute  
FrameLight 20  
clamping profile ST, brute  
FrameLight 20  
Klemmprofil ST unbehandelt



**137600**  
(137601 = VB6-A20-VOM1)  
FrameLight 20 basis  
enkelzijdig brute  
FrameLight 20 base  
single-sided, brute  
FrameLight 20 Basis  
einseitig unbehandelt



**137602**  
(137603 = VB6-A20-VOM1)  
FrameLight 20 basis  
dubbelzijdig brute  
FrameLight 20 base  
dual sided, brute  
einseitig unbehandelt  
zweiseitig unbehandelt



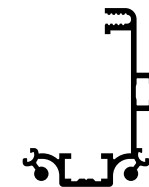
**137630**  
(137632 = VB6-A20-VOM1)  
FrameLight 30  
klemprofiel brute  
FrameLight 30  
clamping profile, brute  
FrameLight 30  
Klemmprofil unbehandelt



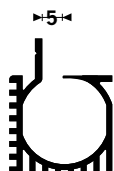
**137633**  
(137634 = VB6-A20-VOM1)  
FrameLight 30  
klemprofiel ST brute  
FrameLight 30  
clamping profile ST, brute  
FrameLight 30  
Klemmprofil ST unbehandelt



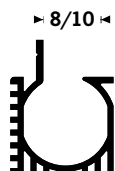
**137622**  
(137624 = VB6-A20-VOM1)  
FrameLight 30 basis  
enkelzijdig brute  
FrameLight 30 base  
single-sided, brute  
FrameLight 30 Basis  
einseitig unbehandelt



**137626**  
(137628 = VB6-A20-VOM1)  
FrameLight 30 basis  
dubbelzijdig brute  
FrameLight 30 base  
dual sided, brute  
FrameLight 30 Basis  
zweiseitig unbehandelt



**art. nr. 137614**  
 Voor/for/für 5 mm  
 acrylaat/acryl/Acrylat  
 FrameLight lampcontainer  
 FrameLight light container  
 FrameLight Lampenbehälter



**art. nr. 137615**  
 Voor/for/für 8/10 mm  
 acrylaat/acryl/Acrylat  
 FrameLight lampcontainer met  
 koelribben  
 FrameLight light container with  
 heat-transfer ribs  
 FrameLight Lampenbehälter mit  
 Kühlerlamellen



**art. nr. Onderdelen/Parts/Teile**

**137195**  
 FrameLight 20 klemveer  
 FrameLight 20 Clamping spring  
 FrameLight 20 Klemmfeder

**137620**  
 Hoekverbinder 20/30  
 Corner fastener 20/30  
 Eckverbinder 20/30

**137642**  
 Lampvoethouder opsteek 16 mm  
 Lampholder insert base 16 mm  
 Lampenfuß, Aufsteck modell 16 mm

**130650**  
 RVS ophangstelsysteem met fijn-afstelling  
 SST mounting system with fine-adjuster  
 Edelstahl-aufhangsystem mit Feinabstimmung

**art. nr. Onderdelen/Parts/Teile**

**137196**  
 FrameLight 30 klemveer  
 FrameLight 30 Clamping spring  
 FrameLight 30 Klemmfeder

**137150**  
 Hoekverbinder 18 mm  
 Corner fastener 18 mm  
 Eckverbinder 18 mm

**137643/41**  
 P.P. verstekplaatje zwart 20/30  
 P.P. mitre plate black 20/30  
 P.P. Gehrungsplatte Schwarz 20/30

brute = onbewerkt aluminium/untreated aluminium/unbearbeitetes Aluminium  
 VB6-A20-VOM1 = blank geanodiseerd/white anodised/blank eloxiert

**art. nr. Philips voorschakel/Switchgear/Vorschaltgerät EVSA**

<b>137644</b>	Philips HF-M	105
<b>137645</b>	Philips HF-M	109
<b>137646</b>	Philips HF-M	114
<b>137647</b>	Philips HF-M	124
<b>137648</b>	Philips HF-P	154
<b>137649</b>	Philips HF-P	224
<b>137650</b>	Philips HF-P	239
<b>137651</b>	Philips HF-P	254
<b>137652</b>	Philips HF-P	249



Comhan levert tevens compleet geassembleerde project uitvoeringen in speciale kleuren gepoedercoate of geanodiseerde uitvoering.  
 Comhan also supplies fully assembled project models powder coated in special colours or anodised models.  
 Comhan liefert gleichzeitig komplett montierte Projektausführungen in Spezialfarben, pulverbeschichtete oder eloxierte Ausführungen.